

# Technický list

Vlastnosti produktu



## Vitrína chladicí GN 4-1/1 drop-in, otevírání nahoru

<b>Model</b>	<b>Sap kód</b>	00012077
SL PLATINUM+ 4 DF	<b>Skupina artiklů</b>	Bufety a vitríny



- Typ bufetu: PLATINUM - dynamicky chlazená vitrina
- Typ vlastností zařízení: Chlazené
- Počet GN / EN zařízení: 4
- Velikost GN / EN zařízení: GN 1/1
- Hloubka GN zařízení [mm]: 200
- Minimální teplota zařízení [°C]: 4
- Maximální teplota zařízení [°C]: 8
- Otevírání zařízení: Vyklápěcí nahoru

<b>Sap kód</b>	00012077	<b>Napájení</b>	230 V / 1N - 50 Hz
<b>Šířka netto [mm]</b>	1494	<b>Počet GN / EN zařízení</b>	4
<b>Hloubka netto [mm]</b>	760	<b>Velikost GN / EN zařízení</b>	GN 1/1
<b>Výška netto [mm]</b>	1210	<b>Hloubka GN zařízení [mm]</b>	200
<b>Hmotnost netto [kg]</b>	220.00	<b>Minimální teplota zařízení [°C]</b>	4
<b>Příkon elektrický [kW]</b>	0.494	<b>Maximální teplota zařízení [°C]</b>	8

# Technický list

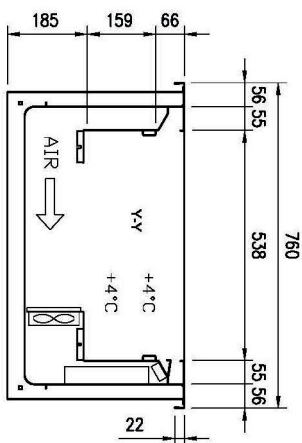
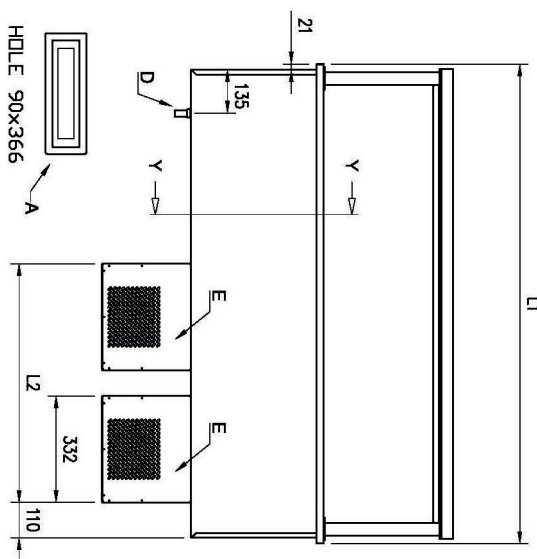
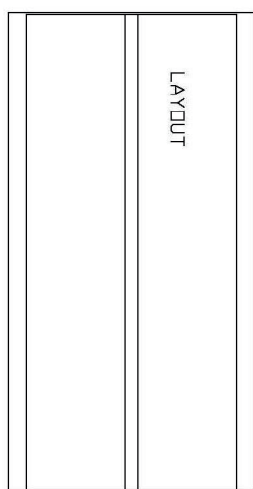
Technický výkres



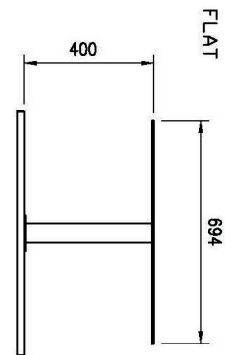
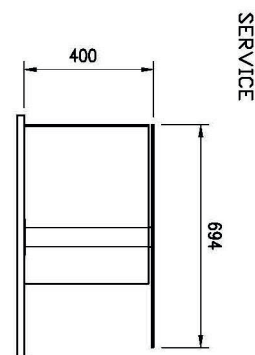
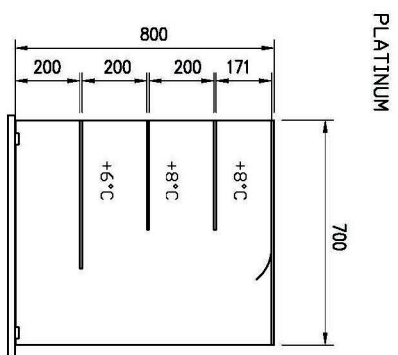
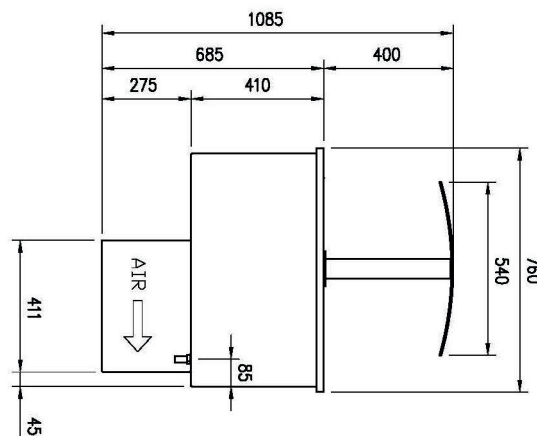
## Vitrína chladicí GN 4-1/1 drop-in, otevírání nahoru

<b>Model</b>	<b>Sap kód</b>	00012077
SL PLATINUM+ 4 DF	<b>Skupina artiklů</b>	Bufety a vitríny

A= ELECTRICAL CONNECTION  
 D= WATER DISCHARGE ø16  
 E= GAS CONNECTION ø8 ø10  
 F= WATER BOX



GN	L1	L2	HOLE
4/1	1494	744	1460x726
5/1	1819	744	1785x726
6/1	2144	1069	2110x726





### Vitrína chladicí GN 4-1/1 drop-in, otevírání nahoru

<b>Model</b>	<b>Sap kód</b>	00012077
SL PLATINUM+ 4 DF	<b>Skupina artiklů</b>	Bufety a vitríny

**1** **Dynamické chlazení**  
konstantní teplota ve všech místech chlazeného prostoru

- větší hygienická bezpečnost chlazené potravin

**2** **LED osvětlení**  
minimální energetická náročnost

- úsporné osvětlení,
- atraktivní vzhled

**3** **Regulace výšky plochy**  
velký rozsah výšky plochy dna vitríny

- větší variabilita ukládání produktů
- úspora místa

**4** **Obslužná zezadu**  
obsluha a výdej na různých stranách

- možnost doplňovat produkty kdykoli v průběhu provozu

**5** **Vestavná**  
možnost zasadit do výdejního bloku design

- sjednocený design výdejní linky
- luxusní vzhled, který zákazníci ocení

# Technický list

Technické parametry



## Vitrína chladicí GN 4-1/1 drop-in, otevírání nahoru

<b>Model</b>	<b>Sap kód</b>	00012077
SL PLATINUM+ 4 DF	<b>Skupina artiklů</b>	Bufety a vitríny

**1. Sap kód:**

00012077

**2. Šířka netto [mm]:**

1494

**3. Hloubka netto [mm]:**

760

**4. Výška netto [mm]:**

1210

**5. Hmotnost netto [kg]:**

220.00

**6. Šířka brutto [mm]:**

1558

**7. Hloubka brutto [mm]:**

860

**8. Výška brutto [mm]:**

1830

**9. Hmotnost brutto [kg]:**

240.80

**10. Typ spotřebiče:**

Elektrické zařízení

**11. Typ bufetu:**

PLATINUM - dynamicky chlazená vitrina

**12. Typ vlastností zařízení:**

Chlazené

**13. Barva zařízení:**

Nerezové

**14. Příkon elektrický [kW]:**

0.494

**15. Napájení:**

230 V / 1N - 50 Hz

**16. Počet GN / EN zařízení:**

4

**17. Velikost GN / EN zařízení:**

GN 1/1

**18. Hloubka GN zařízení [mm]:**

200

**19. Minimální teplota zařízení [°C]:**

4

**20. Maximální teplota zařízení [°C]:**

8

**21. Otevírání zařízení:**

Vyklápěcí nahoru